

**hidroconta**  
metering technology

CUANDO EL AGUA ES LO QUE CUENTA



contador

**hidrowoltmann**

[hidroconta.com](http://hidroconta.com)



Tecnología  
**woltmann**

Aprobación  
**EMEÑE**

Transmisión  
**magnética**

Convertible en  
**Smart meter**

Precisión  
**R50H**

Pre-equipado para  
**emisor de pulsos**

Instalación  
**U10-U05/DO**

REV.7

## Diseño hidrodinámico

El **contador de agua HIDROWOLTMANN** es una excelente solución para la medición de grandes volúmenes de agua en el ámbito del regadío.

HIDROWOLTMANN cuenta con un **amplio rango de medida** a un buen rendimiento metrológico que, unido a nuestras soluciones **de TELELECTURA IRIS**, es la mejor solución para un control eficiente de recursos hídricos en entornos agrícolas.

Con su dispositivo de regulación simétrico que equilibra la entrada de flujo ofrece una **precisión R50H**. Además, cuenta con un mecanismo protegido contra campos magnéticos que ofrece una mayor seguridad frente a fraudes.

## Especificaciones técnicas

- ✓ - Preinstalación para emisor de impulsos.
- ✓ - Calibres desde 50 hasta 300 mm.
- ✓ - Relojería con esfera estanca al vacío.
- ✓ - Metrología R50 en posición horizontal.
- ✓ - Clase de pérdida de presión  $\Delta p 10$  ( 0,1 bar)
- ✓ - Totalizador de fácil lectura.
- ✓ - Uso para agua fría 0,1 - 30 °C.
- ✓ - El contador Hidrowoltmann puede alcanzar hasta una presión de 16 bares.

## Alta resistencia

Para prolongar la vida útil del contador, el diseño de Hidrowoltmann, realiza una compensación hidrodinámica evitando empujes externos en el eje de la hélice.

### Relojería

88:88

Valor de caudal permanente

Aprobación  
Emeñe para  
uso de dominio  
público  
hidráulico



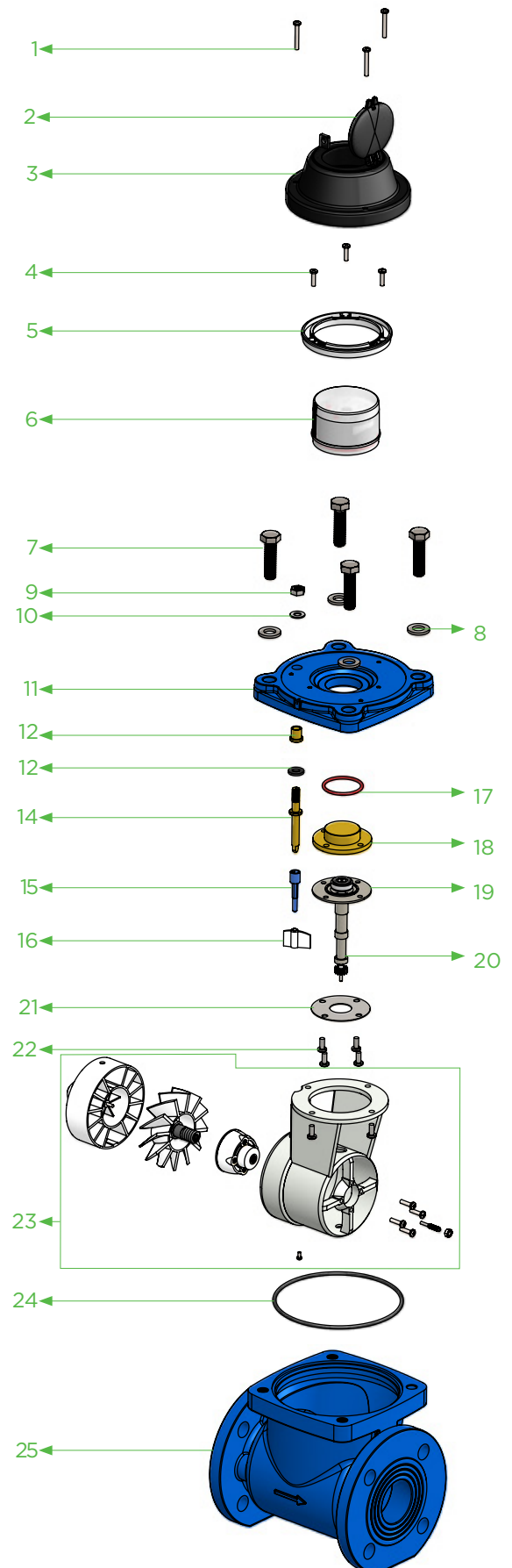
Rango de trabajo en horizontal  
Presión máxima de trabajo

Condiciones de instalación

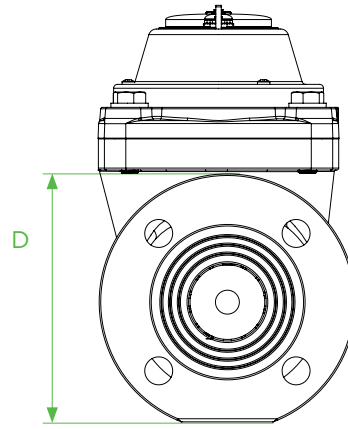
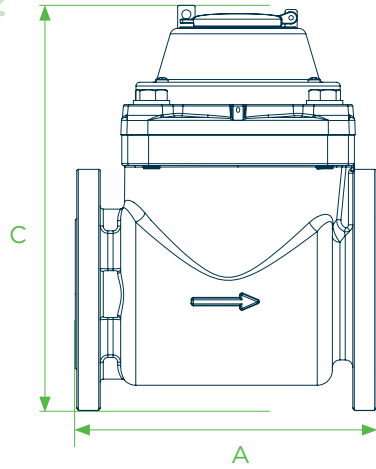
## Despiece



Nº	DESCRIPCIÓN	MATERIAL
1	Tornillo	A304
2	Tapa	Hierro
3	Carcasa	Hierro
4	Tornillo	A304
5	Anillo	Nylon
6	Relojería	Ensamblaje
7	Tornillo	A304
8	Arandela	A304
9	Tuerca eje	A304
10	Arandela	A304
11	Tapa	Fundición
12	Casquillo de paleta reguladora	Latón
13	Junta plana	NBR
14	Eje de paleta reguladora	Latón
15	Casquillo eje	Plástico
16	Paleta reguladora	Plástico
17	Junta tórica	NBR
18	Inserto	Latón
19	Eje hélice molinillo con imán	Ensamblaje
20	Soporte molinillo	Plástico
21	Chapa centraje molinillo	A304
22	Tornillo	A304
23	Grupo molinillo	Embalaje
24	Junta tórica	NBR
25	Cuerpo	Fundición



## Dimensiones



CALIBRE		A	D	C	PESO	CONEXIONES
mm	in	mm	mm	mm	kg	
50	2"	200	165	260	11,74	Brida
65	2-1/2"	200	185	260	13,13	
80	3"	225	200	280	15,34	
100	4"	250	220	290	17,02	
125	5"	250	250	300	22,74	
150	6"	300	285	330	29,90	
200	8"	350	340	370	41,70	
250	10"	450	405	470	58,65	
300	12"	500	460	492	74,60	

## Packing



DIÁMETRO		UDS. POR CAJA	DIMENSIONES POR CAJA (CM)			PESO BRUTO	CONEXIONES
mm	in		Largo	Ancho	Alto	Kg	
50	2"	1	34	22	24	13,36	Brida
65	2-1/2"	1	34	24	24	14,85	
80	3"	1	35,5	25,1	26,7	17,36	
100	4"	1	35,7	26	28,4	19,16	
125	5"	1	36,2	28,5	27,4	24,89	
150	6"	1	38,6	32,5	33,4	32,65	
200	8"	1	42,7	38,4	37,9	45,40	
250	10"	1	51,1	44,4	50,3	68,35	
300	12"	1	57	50	58	102,5	

## Condiciones de trabajo

TEMPERATURA AMBIENTE

0,1 °C - 40 °C

PRESIÓN MÁXIMA

≤ 16 bar

## Máximo error permitible

RANGO

ERROR (%)

$Q_1 \leq Q < Q_2$

± 5%

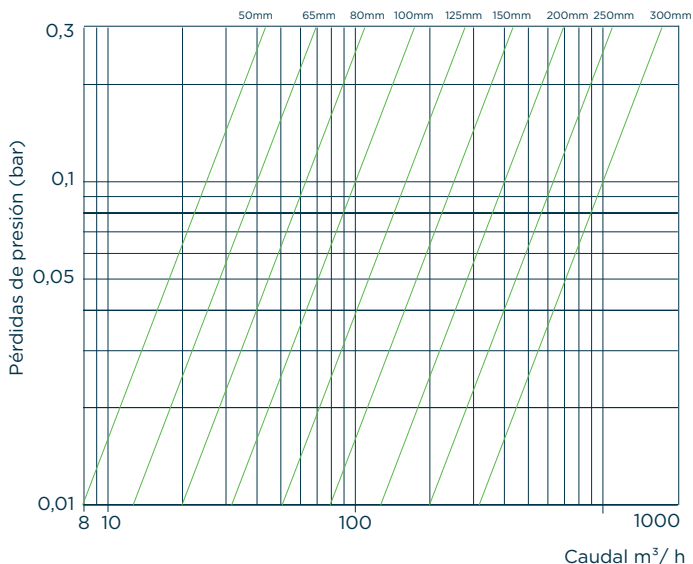
$Q_2 \leq Q \leq Q_4$

± 2%

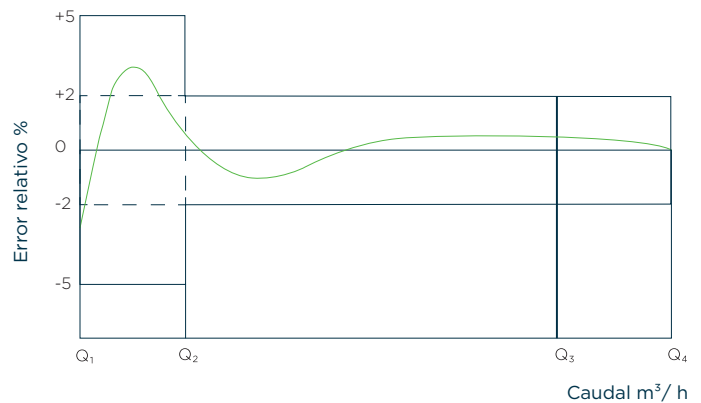
## Especificaciones técnicas

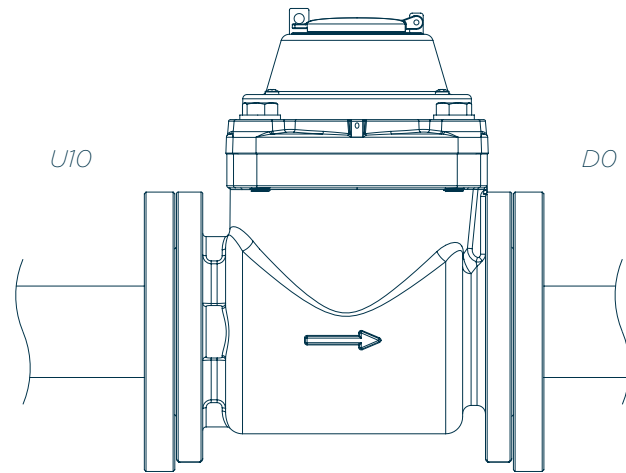
CALIBRE		Q <sub>4</sub>	Q <sub>3</sub>	Q <sub>2</sub>	Q <sub>1</sub>	MÍNIMA LECTURA	MÁXIMA LECTURA	RATIO
mm	in	m <sup>3</sup> /h				m <sup>3</sup>		
50	2"	31,25	25	0,80	0,50	0,0005	9.999.999	R50H
65	2-1/2"	50	40	1,28	0,80	0,0005	9.999.999	R50H
80	3"	78,75	63	2,02	1,26	0,0005	9.999.999	R50H
100	4"	125	100	3,20	2,00	0,0005	9.999.999	R50H
125	5"	200	160	5,12	3,20	0,0005	9.999.999	R50H
150	6"	312,5	250	8,00	5,00	0,005	99.999.999	R50H
200	8"	500	400	12,80	8,00	0,005	99.999.999	R50H
250	10"	787,5	630	20,16	12,60	0,005	99.999.999	R50H
300	12"	1.250	1.000	32,00	20,00	0,005	99.999.999	R50H

## Ábaco de pérdidas de carga

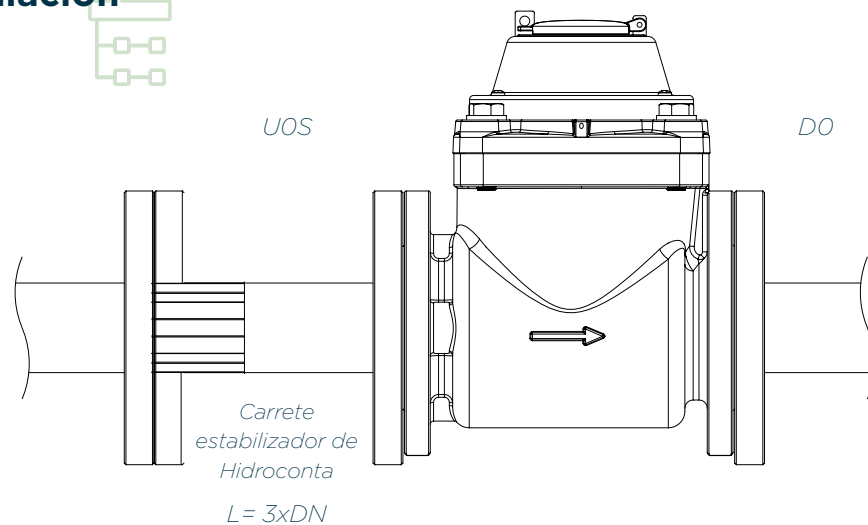


## Curva de error





## Esquemas de instalación



## Instrucciones para la instalación

Se recomienda situar siempre el contador en un punto bajo de la instalación.

Colocar el contador de forma que la flecha corresponda al sentido de circulación del agua.

No forzar el Contador durante el montaje, evitar los esfuerzos de tracción y torsión.

Los contadores han de funcionar siempre llenos de agua. Se recomienda una presión mínima de 0,3 bar a la salida del contador para asegurar que está completamente lleno de agua. Instalar a un nivel inferior respecto a la pendiente del resto de la conducción, de este modo, se eliminará también la formación de bolsas de aire en su interior.

Si existe la presencia de aire en la conducción, es necesario colocar ventosas, para evitar lecturas erróneas.

Si el agua de la conducción presenta partículas gruesas en suspensión, se recomienda instalar un filtro de desbaste previo.

Prever una válvula de cierre aguas arriba del contador para facilitar el mantenimiento y/o reparación del mismo.

Antes de instalar un contador en una conducción nueva, se recomienda el drenaje de la misma para eliminar partículas.

El diámetro interior de la tubería debe de ser igual al diámetro nominal del contador.

Apto para instalación en posición horizontal R50H.

U0S: Si se instala un estabilizador de flujo de Hidroconta a la entrada del contador, la instalación no necesitará tramos rectos aguas arriba del contador.

## Emisor de pulsos



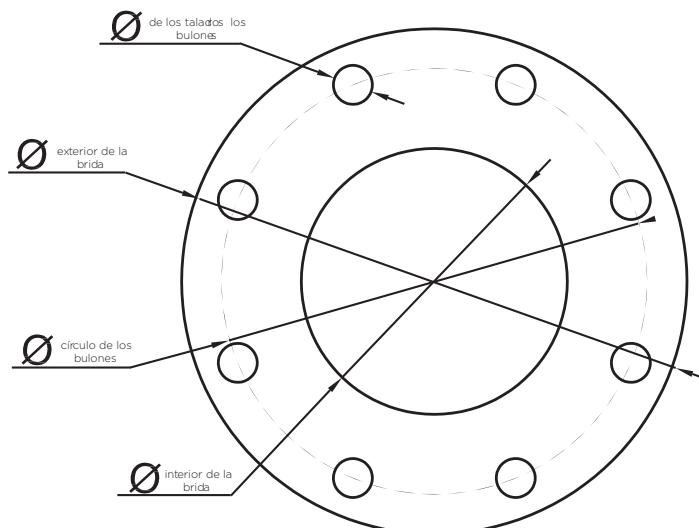
SALIDA DE PULSOS DIRECTO E INVERSO

Valor de Pulsos	DN: 50-125: 1 pulso 100L DN 150-300: 1 pulso 1000L
Corriente mínima para cierre del contacto	0mA
Corriente máxima para cierre del contacto	100mA
Resistencia de contacto cerrado	< 1 Ω
Resistencia de contacto abierto	~ ∞
Máx. voltaje soportado	24V
Tiempo máx. de estabilización del contacto	100 us
Duración del contacto cerrado	40% del ciclo
Longitud estándar del cable	1,5 m

## Acoplamiento



CALIBRE	PN	DIÁMETRO EXTERIOR	DIÁMETRO DEL CÍRCULO DE LOS BULONES	DIÁMETRO DE LOS TALADROS DE LOS BULONES	Nº BULONES	NORMA		
							mm	in
BRIDA	50	2"	10/16	165	125	18	4	UNE - EN 1092-1
	65	2-1/2"	10/16	185	145	18	4	
	80	3"	10/16	200	160	18	8	
	100	4"	10/16	220	180	18	8	
	125	5"	10/16	250	210	18	8	
	150	6"	10/16	285	240	22	8	
	200	8"	16	340	295	22	12	
	250	10"	16	405	355	26	12	
	300	12"	16	460	410	26	12	
	350	14"	16	520	470	26	16	





## Contador de lectura automática

Añadiendo el módulo de comunicaciones Iris al contador de agua se podrá realizar lecturas automáticas de forma remota. Los dispositivos IRIS permiten acceder a los contadores mecánicos al mundo de las comunicaciones IoT. Su gran versatilidad le permite integrarse con una amplia gama de contadores.

El módulo de comunicaciones IRIS va integrado con el sistema Deméter. Este soporta la integración de una amplia gama de dispositivos utilizando diversas tecnologías de comunicación que se adaptan a las necesidades de la instalación.



LoRaWAN		
Modulación	CSS	CSS
Frecuencia	Banda ISM EU868*	Banda ISM US915, AU915, AS923**/ ***
Potencia	14 dBm	20 dBm
Sensibilidad	168 dBm	168 dBm
Bandwidth	125 kHz	125 kHz
Configuración LoRaWAN	SF12	SF12
Bidireccional	Sí/Half-duplex	Sí/Half-duplex
Encriptación	AES128	AES128
Estandarización	LoRa-Alliance	LoRa-Alliance

NB-IoT	
Bandas	LTE NB2/B1/B2/B3/B4/B5/B8/B12/B13/B17/B18/B19/ B20/B25/B28/B66/ B70/B85
Potencia transmisión	23 dBm +/-2dB
Firmware Update	Vía FOTA
M-Bus wireless	
	868 MHz
	OMS T1 y C1

## Alarmas

### 🔔 Alarma de flujo inverso:

Detección de caudal sentido inverso. Sólo disponible para la versión de sensorización inductiva. Umbral configurable por comunicaciones.

### 🔔 Alarma de fuga:

Detección de consumo continuado durante un periodo de tiempo máximo. Umbral configurable por comunicaciones.

### 🔔 Alarma de contador parado:

Se activa la alarma en caso de que no se detecte consumo durante un periodo de tiempo máximo. Umbral configurable por comunicaciones.

### 🔔 Alarma de contador subdimensionado:

Detección de caudal superior al de sobrecarga durante un periodo máximo de tiempo. Umbral configurable por comunicaciones.

### 🔔 Alarma de manipulación de contador (tampering):

Se activa la alarma en caso de que el dispositivo no se encuentre montado en el contador. Sólo disponible para la versión de sensorización inductiva.

### 🔔 Alarma de estado de la batería:

Se activan varios niveles de alarma de batería en función de la autonomía restante.

## Funcionalidad



Perfiles de funcionamiento en función de los requerimientos de registro de históricos de consumo y comunicaciones.

✓ Perfiles de funcionamiento estandarizados en función de los requerimientos de registro de históricos de consumo y comunicaciones.

- Normal-24: Envío de los datos cada 24 horas y registro cada hora.
- Normal-8: Envío de los datos cada 8 horas y registro cada hora.
- Medio: Envío de los datos cada 12 horas y registro cada 30 minutos.
- Extremo: Envío de los datos cada 6 horas y registro cada 15 minutos.

MODO	AUTONOMÍA	COMUNICACIÓN	HISTÓRICOS
Normal -24	12 años	24 h	1 h
Normal -8	TBD	8 h	1 h
Medio	TBD	12 h	30 min
Extremo	TBD	6 h	15 min

\*TBD (por determinar) Almacenamiento y envío de 24 lecturas máximo: cada envío permite acumular hasta 24 valores por cada intervalo de comunicación.



## 1- ¿Se ha roto la turbina?

La rotura de la turbina puede estar causada por la presencia de partículas sólidas de un tamaño considerable, por ejemplo, tacos y piedras que pueda haber en suspensión en el agua.

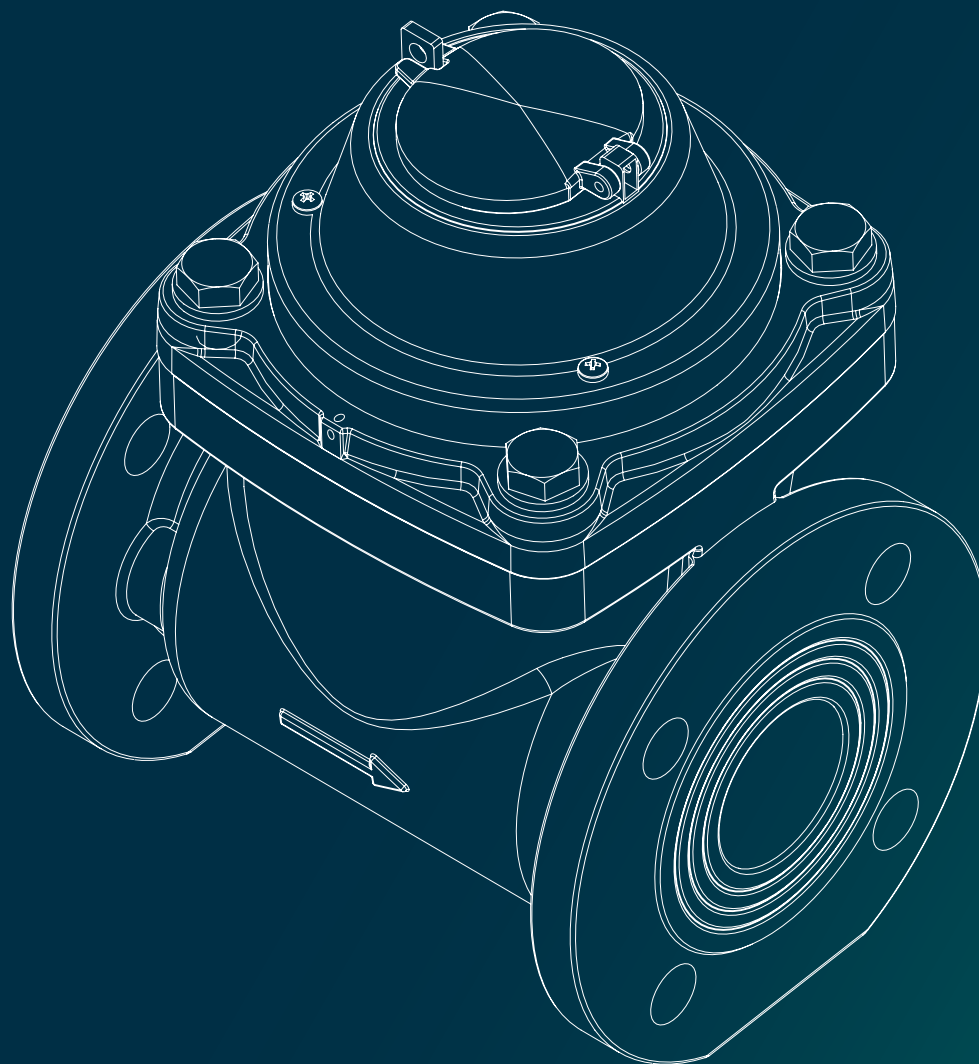
En este caso debe sustituir el mecanismo del contador y colocar un filtro ya sea en "Y" o de cesta antes del contador para que no vuelva a ocurrir.

## 2- ¿El contador no suma?

Es probable que se encuentre atascado, tenga alguna parte interna averiada o haya sufrido desgaste por envejecimiento. Cuando ocurre un desgaste por envejecimiento, puede que el contador si suma m<sup>3</sup>, pero no sean los reales. En este caso se deberá reponer el elemento averiado. Nuestros contadores gracias a su diseño hidrodinámico con mecanismo independiente hace que este tipo de reparaciones sean muy sencillas.

**hidroconta**  
metering technology

CUANDO EL AGUA ES LO QUE CUENTA



contador  
**hidrowoltmann**

Ctra. Sta Catalina, 60  
Murcia (30012) España  
T: +34 968 26 77 88



ER-0362/2000



Hidroconta se exime de responsabilidad respecto a errores de la información expuesta en este documento, la cual podrá ser modificada sin previo aviso. Todos los derechos están reservados.  
© Copyright. 2023 HIDROCONTA, S.A.U.

[hidroconta.com](http://hidroconta.com)