

hidroconta
metering technology

WHEN WATER COUNTS



contador

hidroJet

hidroconta.com



Tecnología de **chorro múltiple**

Aprobación **EMEÑE**

Transmisión **magnética**

Convertible en **Smart meter**

Alta precisión **R80H**

Pre-equipado para **emisor de pulsos**

Instalación **UO/DO**

REV.7

Diseño hidrodinámico

La tecnología de chorro múltiple asegura la distribución de la carga uniforme sobre la turbina gracias al difusor localizado a la entrada del agua. El movimiento activa la transmisión magnética que dará la lectura final del volumen.

Homologación EMEÑE

Gracias a la homologación adquirida, la escasa necesidad de mantenimiento y las reducidas pérdidas de carga este producto es adecuado para la totalización de agua en redes hidráulicas con uso para riego y dominio público hidráulico.

Especificaciones técnicas

- ✓ - Turbina y relojería en material termoplástico.
- ✓ - Montaje de relojería al vacío para impedir la condensación del agua.
- ✓ - Transmisión magnética protegida contra campos magnéticos externos.
- ✓ - Pre equipo de emisor de pulsos para telelectura. Rápida conexión sin necesidad de detener el funcionamiento del contador o desmontarlo.
- ✓ - Alta resistencia mecánica y al desgaste.
- ✓ - Ratio de precisión R80 en horizontal y R40 en posición vertical.
- ✓ - Sin necesidad de tramos rectilíneos a la entrada ni a la salida del contador.

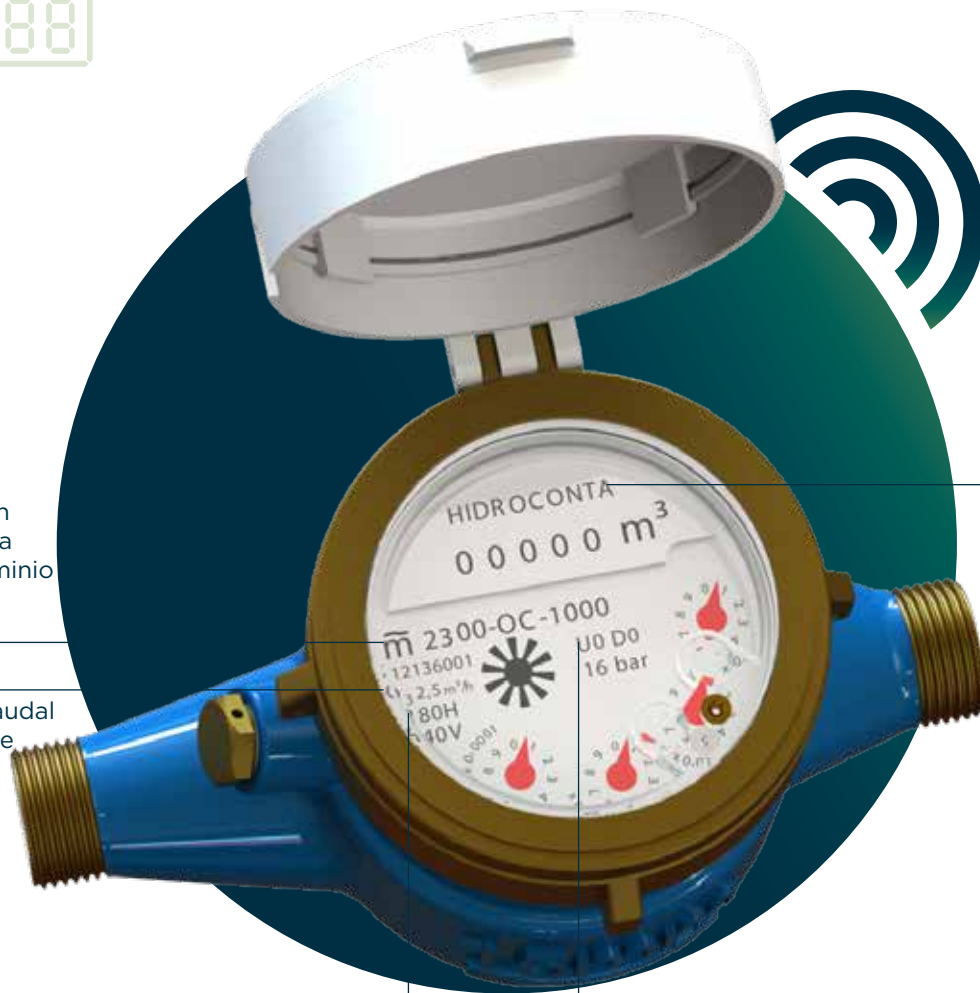
Pre-equipado

La relojería del contador dispone de una pre-instalación que permite colocar un emisor de pulsos, sin necesidad de detener el contador, este dará información de la lectura.

Alta protección

Los contadores Hidrojet de Hidroconta están diseñados para evitar la manipulación externa por campos magnéticos. Cuentan con un blindaje especial que recubre la relojería lo que impide cualquier posible fraude en la transmisión y por lo tanto en el resultado de la lectura.

Relojería



Aprobación
Eneñe para
uso de dominio
público
hidráulico

Valor de caudal
permanente

Rango de trabajo en horizontal
Rango de trabajo en vertical

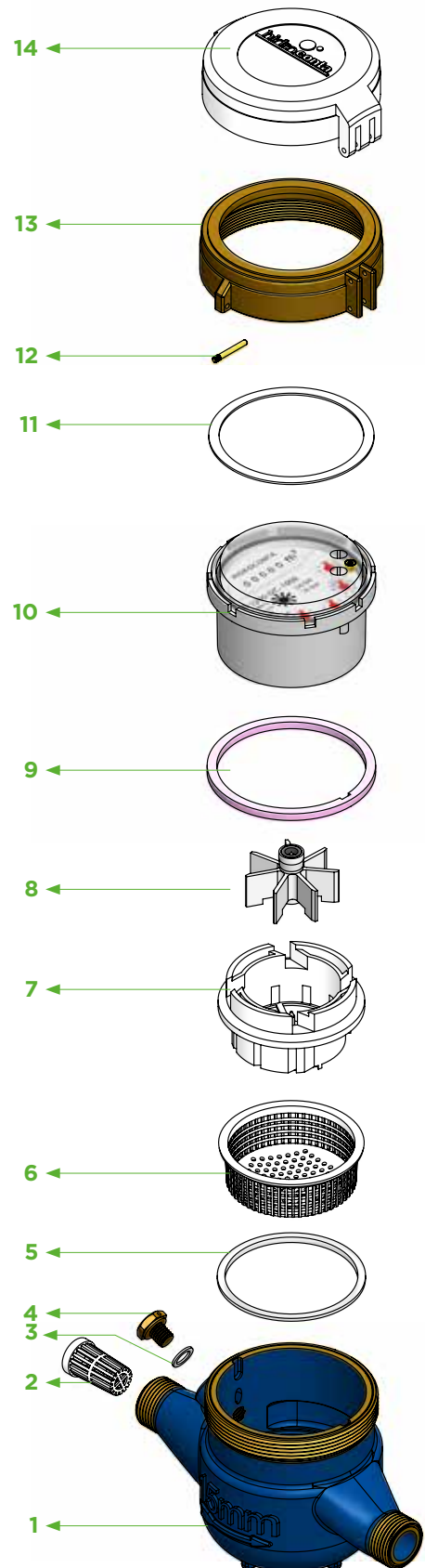
Condiciones de instalación
Presión máxima de trabajo

Nombre del
fabricante

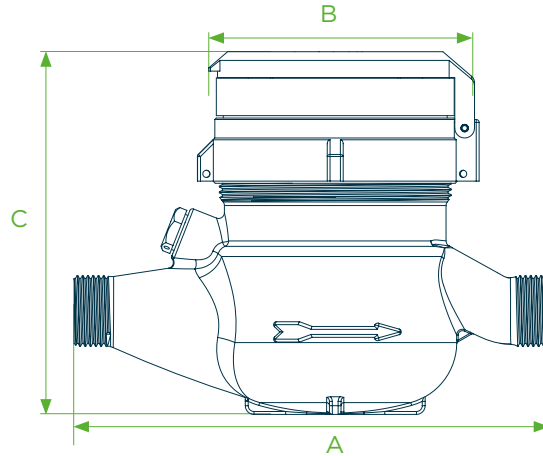
Despiece



Nº	DESCRIPCIÓN	MATERIAL
1	Cuerpo	Fundición gris / composite
2	Filtro entrada	Plástico
3	Junta tornillo regulación	Plástico
4	Tornillo regulación	Latón
5	Junta	Silicona
6	Filtro cámara baja	Plástico
7	Cámara baja	Ensamblaje
8	Hélice	Plástico
9	Junta plana	Silicona
10	Relojería	Ensamblaje
11	Anillo superior	Plástico
12	Eje tapa	Latón
13	Anillo superior	Latón
14	Tapa superior	Plástico



Dimensiones



CALIBRE		A	A (con racores)	B	C	PESO CON RACORES	PESO SIN RACORES	CONEXIONES ROSCADAS	MATERIAL
mm	in	mm			Kg				
15	1/2"	165	260	94	125	1,34	1,17	G 3/4"	Fundición gris
		165	260	94	130	0,63	0,58		Composite
20	3/4"	195	286	94	125	1,56	1,36	G 1"	Fundición gris
		195	295	94	130	0,71	0,62		Composite
25	1"	260	375	100	135	2,59	2,18	G 1-1/4"	Fundición gris
		225	345	110	135	1,00	0,84		Composite
32	1-1/4"	260	385	100	135	2,95	2,34	G 1-1/2"	Fundición gris
		230	352	110	135	1,18	0,93		Composite
40	1-1/2"	300	430	125	170	5,48	4,66	G 2"	Fundición gris
		245	375	125	180	1,75	1,46		Composite
50	2"	300	450	125	170	6,86	5,10	G 2-1/2"	Fundición gris

Packing



DIÁMETRO		UDS. POR CAJA	DIMENSIONES POR CAJA (CM)			PESO BRUTO (Contador en fundición)	PESO BRUTO (Contador en composite)
mm	in		Largo	Ancho	Alto	Kg	
15	1/2"	1	20	10	13,5	1,35	0,62
		10	50	22	29	13,00	-
20	3/4"	1	20	10	13,5	1,49	0,72
		10	50	22	29	15,00	6,50
25	1"	1	27	14	13	2,64	1,02
		5	71	30	14	13,50	5,60
32	1-1/4"	1	27,5	14,5	12,5	3,03	1,14
		5	71	30	14,5	14,5	5,60
40	1-1/2"	1	31,5	19,5	13,5	5,45	1,76
		2	33	22	30,5	11,20	3,80
50	2"	1	31,5	20	14	6,93	-
		2	33	22	30,5	13,50	-

Condiciones de trabajo

RANGO DE TEMPERATURA DEL AGUA

0,1 °C - 30 °C

PRESIÓN MÁXIMA

≤ 16 bar

Para cuerpo en fundición

≤ 10 bar

Para cuerpo en composite

Máximo error permitible

RANGO

$Q_1 \leq Q < Q_2$

ERROR (%)

± 5%

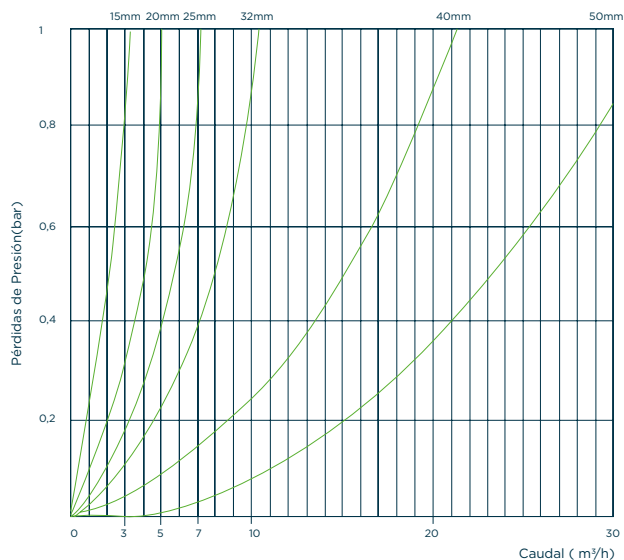
$Q_2 \leq Q \leq Q_4$

± 2%

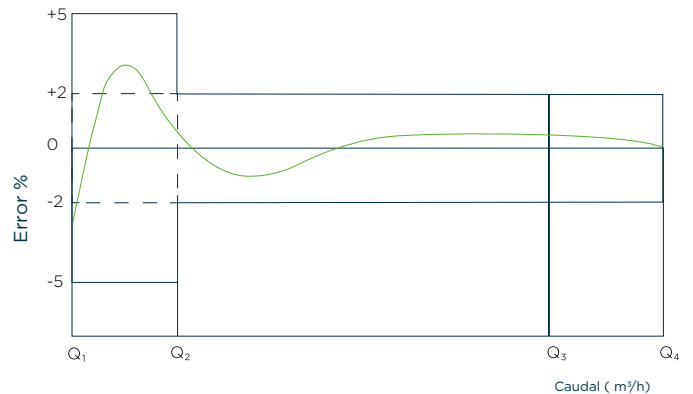
Especificaciones técnicas

CALIBRE		Q ₄	Q ₃	Q ₂	Q ₁	MÍNIMA LECTURA	MÁXIMA LECTURA	RATIO
mm	in	m ³ /h				m ³		
15	1/2"	3,12	2,50	0,05 0,10	0,03 0,06	0,05	99.999	R80H R40V
20	3/4"	5,00	4,00	0,08 0,16	0,05 0,10	0,05	99.999	R80H R40V
25	1"	7,87	6,30	0,13 0,25	0,08 0,16	0,05	99.999	R80H R40V
32	1-1/4"	12,50	10,00	0,20 0,40	0,13 0,25	0,05	99.999	R80H R40V
40	1-1/2"	20,00	16,00	0,32 0,64	0,20 0,40	0,05	99.999	R80H R40V
50	2"	31,25	25,00	0,50 1,00	0,31 0,63	0,05	99.999	R80H R40V

Ábaco de pérdidas de carga



Curva de error



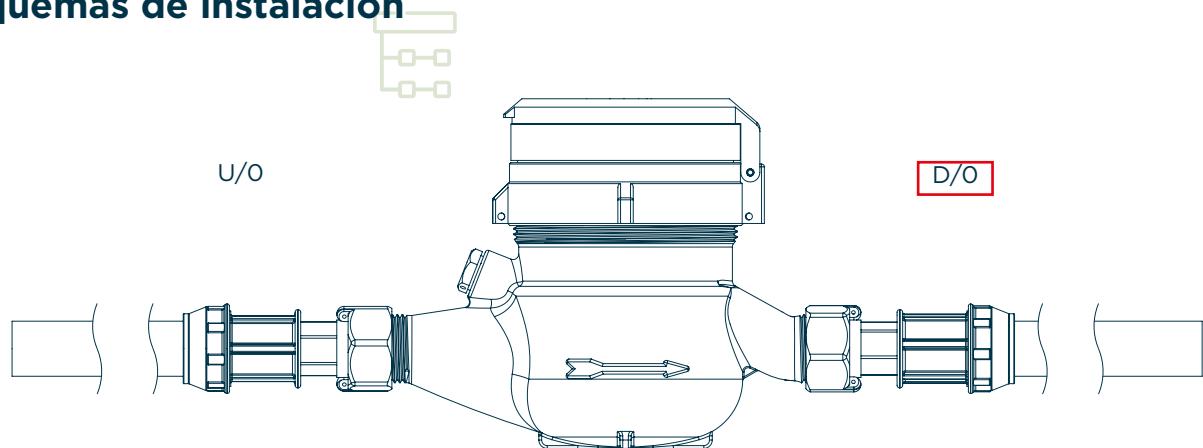
Emisor de pulsos



AMPOLLA REED

Valor del pulso	1 pulso 100L
Corriente mínima para el cierre del contacto	0mA
Corriente máxima de cierre de contacto	100mA
Resistencia de contacto cerrado	< 1 Ω
Resistencia de contacto abierto	~ ∞
Tensión soportada máx.	24V
Tiempo máx. de estabilización del contacto	100 us
Duración del contacto cerrado	40% del ciclo
Longitud de cable estándar	1,5 m

Esquemas de instalación



REV.7

Instrucciones para la instalación

Se recomienda colocar siempre el contador de agua en un punto bajo de la instalación.

Coloque el contador de agua de forma que la flecha se corresponda con la dirección del flujo de agua.

No fuerce el contador de agua durante la instalación, evite esfuerzos de tracción y torsión.

Los contadores de agua deben estar siempre llenos de agua. Se recomienda una presión mínima de 0,3 bar en la salida del contador de agua para garantizar que esté completamente lleno de agua. Instalar a un nivel inferior respecto a la pendiente del resto de la conducción, de esta forma, también se eliminará la formación de bolsas de aire en su interior.

Si hay presencia de aire en la tubería, es necesario colocar válvulas de purga de aire para evitar lecturas erróneas.

Si el agua de la tubería tiene partículas gruesas en suspensión, se recomienda instalar previamente un filtro de desbaste.

Prever una válvula de corte aguas arriba del contador de agua para facilitar su mantenimiento y/o reparación.

Antes de instalar un contador de agua en una tubería nueva, se recomienda vaciarla para eliminar partículas.

El diámetro interior de la tubería debe ser igual al diámetro nominal del contador de agua.

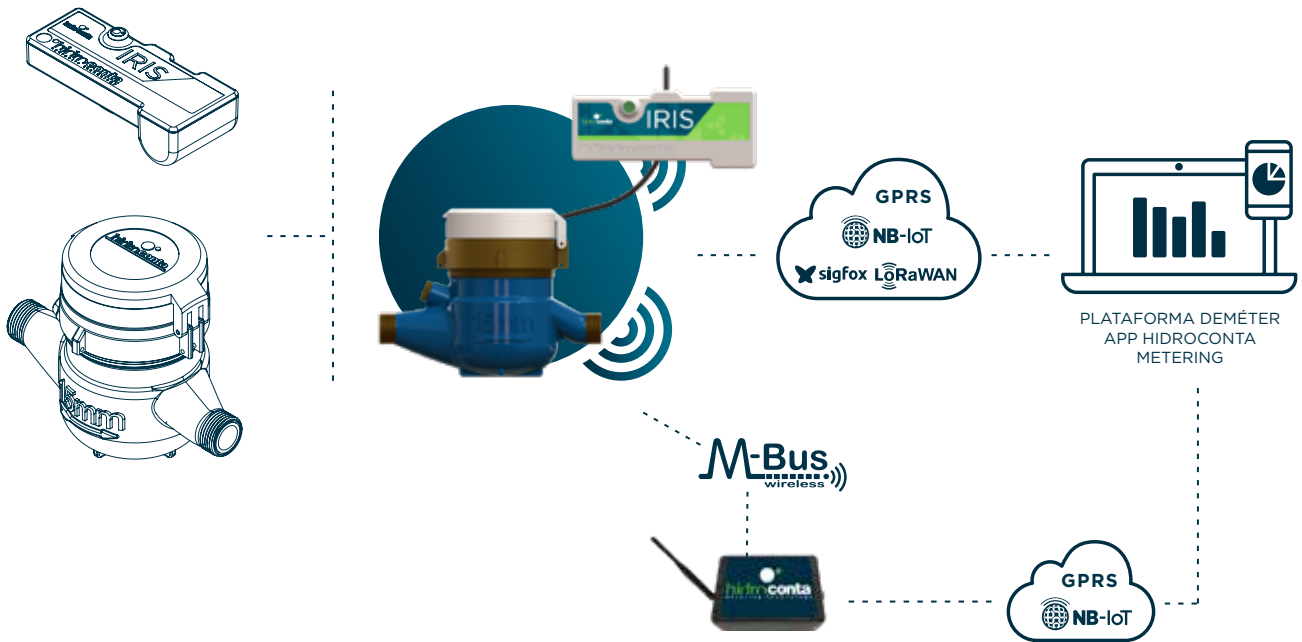
No es necesario instalar tramos rectos antes o después del contador de agua UO-DO.

Apto para instalación en posición horizontal R80H y vertical R40V.

Contador de lectura automática

Añadiendo el módulo de comunicaciones Iris al contador de agua se podrá realizar lecturas automáticas de forma remota. Los dispositivos IRIS permiten acceder a los contadores mecánicos al mundo de las comunicaciones IoT. Su gran versatilidad le permite integrarse con una amplia gama de contadores.

El módulo de comunicaciones IRIS va integrado con el sistema Deméter. Este soporta la integración de una amplia gama de dispositivos utilizando diversas tecnologías de comunicación que se adaptan a las necesidades de la instalación.



LoRaWAN		
Modulación	CSS	CSS
Frecuencia	Banda ISM EU868*	Banda ISM US915, AU915, AS923**/ ***
Potencia	14 dBm	20 dBm
Sensibilidad	168 dBm	168 dBm
Bandwidth	125 kHz	125 kHz
Configuración LoRaWAN	SF12	SF12
Bidireccional	Sí/Half-duplex	Sí/Half-duplex
Encriptación	AES128	AES128
Estandarización	LoRa-Alliance	LoRa-Alliance

NB-IoT	
Bandas	LTE NB2/B1/B2/B3/B4/B5/B8/B12/B13/B17/B18/B19/ B20/B25/B28/B66/ B70/B85
Potencia transmisión	23 dBm +/-2dB
Firmware Update	Vía FOTA
M-Bus wireless	
	868 MHz
	OMS T1 y C1

Alarmas

🔔 Alarma de flujo inverso:

Detección de caudal sentido inverso. Sólo disponible para la versión de sensorización inductiva. Umbral configurable por comunicaciones.

🔔 Alarma de fuga:

Detección de consumo continuado durante un periodo de tiempo máximo. Umbral configurable por comunicaciones.

🔔 Alarma de contador parado:

Se activa la alarma en caso de que no se detecte consumo durante un periodo de tiempo máximo. Umbral configurable por comunicaciones.

🔔 Alarma de contador subdimensionado:

Detección de caudal superior al de sobrecarga durante un periodo máximo de tiempo. Umbral configurable por comunicaciones.

🔔 Alarma de manipulación de contador (tampering):

Se activa la alarma en caso de que el dispositivo no se encuentre montado en el contador. Sólo disponible para la versión de sensorización inductiva.

🔔 Alarma de estado de la batería:

Se activan varios niveles de alarma de batería en función de la autonomía restante.

Funcionalidad



Perfiles de funcionamiento en función de los requerimientos de registro de históricos de consumo y comunicaciones.

✓ Perfiles de funcionamiento estandarizados en función de los requerimientos de registro de históricos de consumo y comunicaciones.

- Normal-24: Envío de los datos cada 24 horas y registro cada hora.
- Normal-8: Envío de los datos cada 8 horas y registro cada hora.
- Medio: Envío de los datos cada 12 horas y registro cada 30 minutos.
- Extremo: Envío de los datos cada 6 horas y registro cada 15 minutos.

MODO	AUTONOMÍA	COMUNICACIÓN	HISTÓRICOS
Normal -24	12 años	24 h	1 h
Normal -8	TBD	8 h	1 h
Medio	TBD	12 h	30 min
Extremo	TBD	6 h	15 min

*TBD (por determinar) Almacenamiento y envío de 24 lecturas máximo: cada envío permite acumular hasta 24 valores por cada intervalo de comunicación.



1. ¿Cuál es la diferencia entre contadores con esfera seca, esfera húmeda y esfera semi-seca?

En los contadores con esfera seca el mecanismo de lectura (relojería) está herméticamente separado de la cámara húmeda del contador.

En los contadores con esfera húmeda la relojería está totalmente inmersa en el fluido.

En los contadores con esfera semi-seca, el mecanismo de lectura está totalmente inmerso en el fluido pero el dial está parcialmente separado y protegido por una capsula sellada.

2. ¿Cuáles son los rangos de medida y precisión?

El rango de medida de los contadores está determinado por la Directiva MID 2014/32/UE estableciéndose el ratio entre el valor del caudal permanente (Q3) y el del caudal mínimo (Q1). El contador podría medir hasta el caudal máximo (Q4) por cortos periodos de tiempo sin producirse el deterioro del mismo.

El Error Máximo Permitido, positivo o negativo, en volúmenes entre el caudal de transición (Q2) (incluido) y el caudal de sobrecarga (Q4) sería del 2% con una temperatura de agua ≤ 30 ° C.

El Error Máximo Permitido, positivo o negativo, en volúmenes entre el caudal de mínimo (Q1) y el caudal de transición (Q2) (excluido) sería del 5%.

3. La directiva MID y su cumplimiento

La Directiva MID (2014/32/UE Measuring Instruments Directive) es una directiva de la Unión Europea cuyo objeto es armonizar los diferentes aspectos de la Metrología Legal en los estados miembros.

El aspecto mas importante de esta directiva es que los equipos en posesión de un certificado MID pueden ser usados en la UE.

4. ¿El contador no suma?

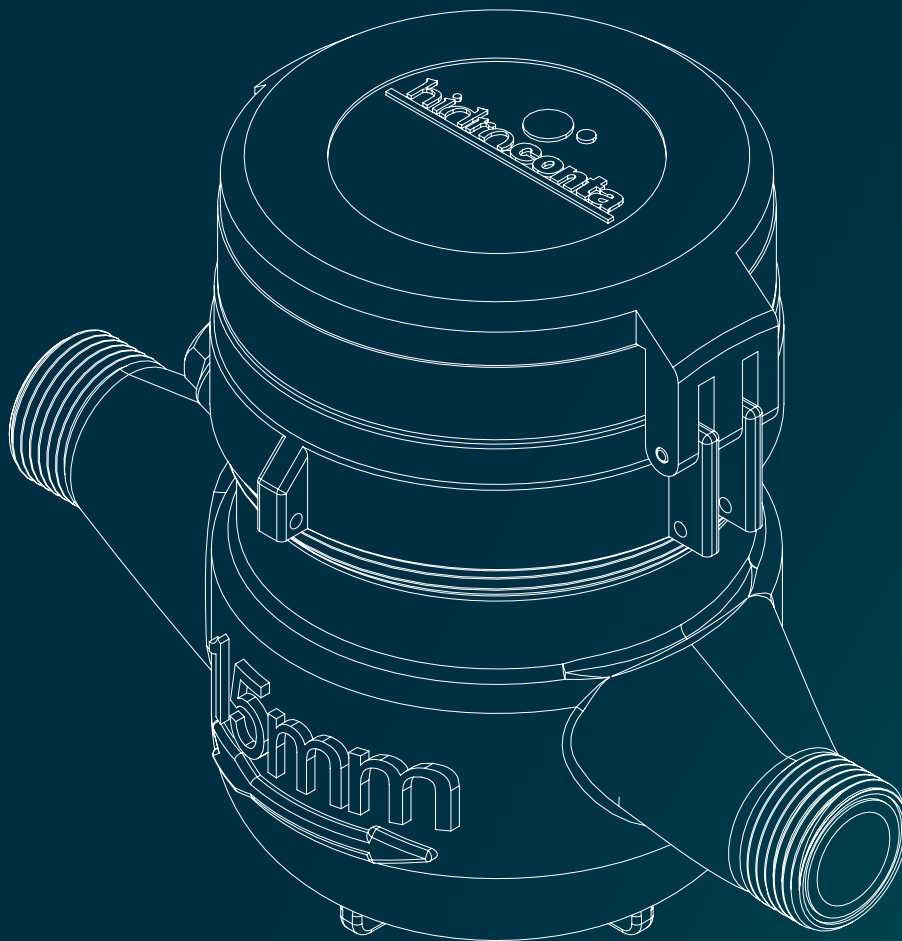
Es probable que se encuentre atascado, tenga alguna parte interna averiada o haya sufrido desgaste por envejecimiento.

Cuando ocurre un desgaste por envejecimiento, puede que el contador si sume m³, pero no sean los reales.

En este caso se deberá reponer el elemento averiado. Nuestros contadores gracias a su diseño hidrodinámico con mecanismo independiente hace que este tipo de reparaciones sean muy sencillas.

hidroconta
metering technology

WHEN WATER COUNTS



contador
hidroJet

Ctra. Sta Catalina, 60
Murcia (30012) España
T: +34 968 26 77 88



ER-0362/2000



Hidroconta se exime de responsabilidad respecto a errores de la información expuesta en este documento, la cual podrá ser modificada sin previo aviso. Todos los derechos están reservados.
© Copyright. 2023 HIDROCONTA. S.A.U.

[hidroconta.com](https://www.hidroconta.com)